

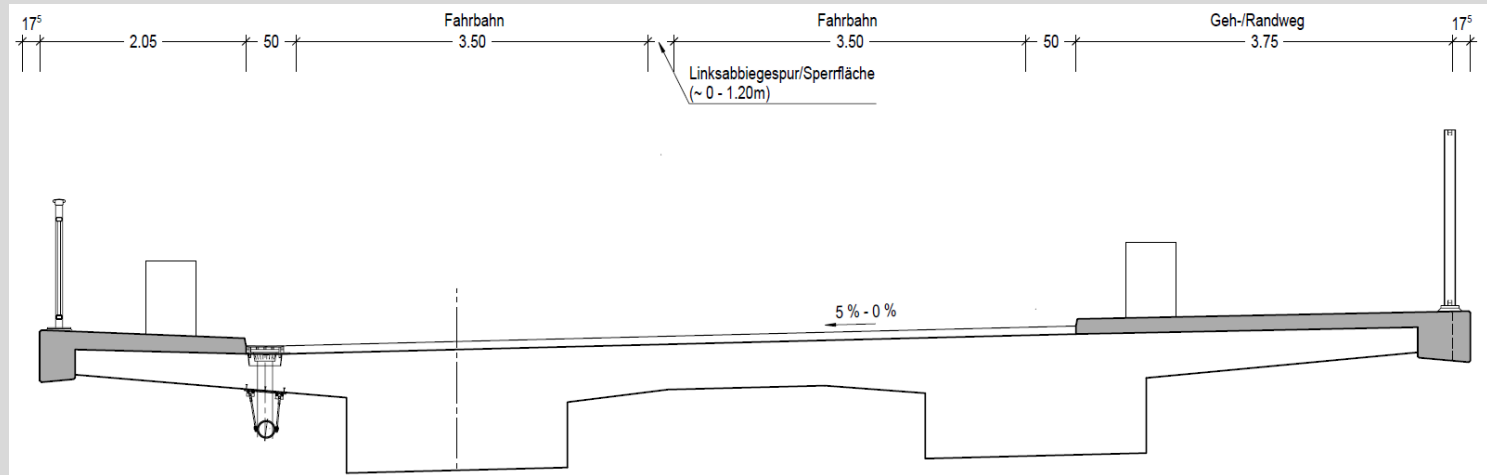


Das Bauwerk



Das Bauwerk

- Straßenbrücke über 3 Felder



Besonderheiten:

anspruchsvolle Geometrie durch:

- Verwindung durch wechselnde Querneigung
von etwa 5 bis 0 %
- Aufweitung in Richtung Brückenende

Bearbeitungsumfang

- Vorplanung, Variantenuntersuchung,
Wirtschaftlichkeitsbetrachtung
- Entwurfsplanung, Kostenberechnung
- Ausschreibung



Vorplanung

- Handskizzen
- CAD- Zeichnungen in 2- D



Entwurfsplanung/ Ausschreibung

Bestandteile der Entwurfsplanung:

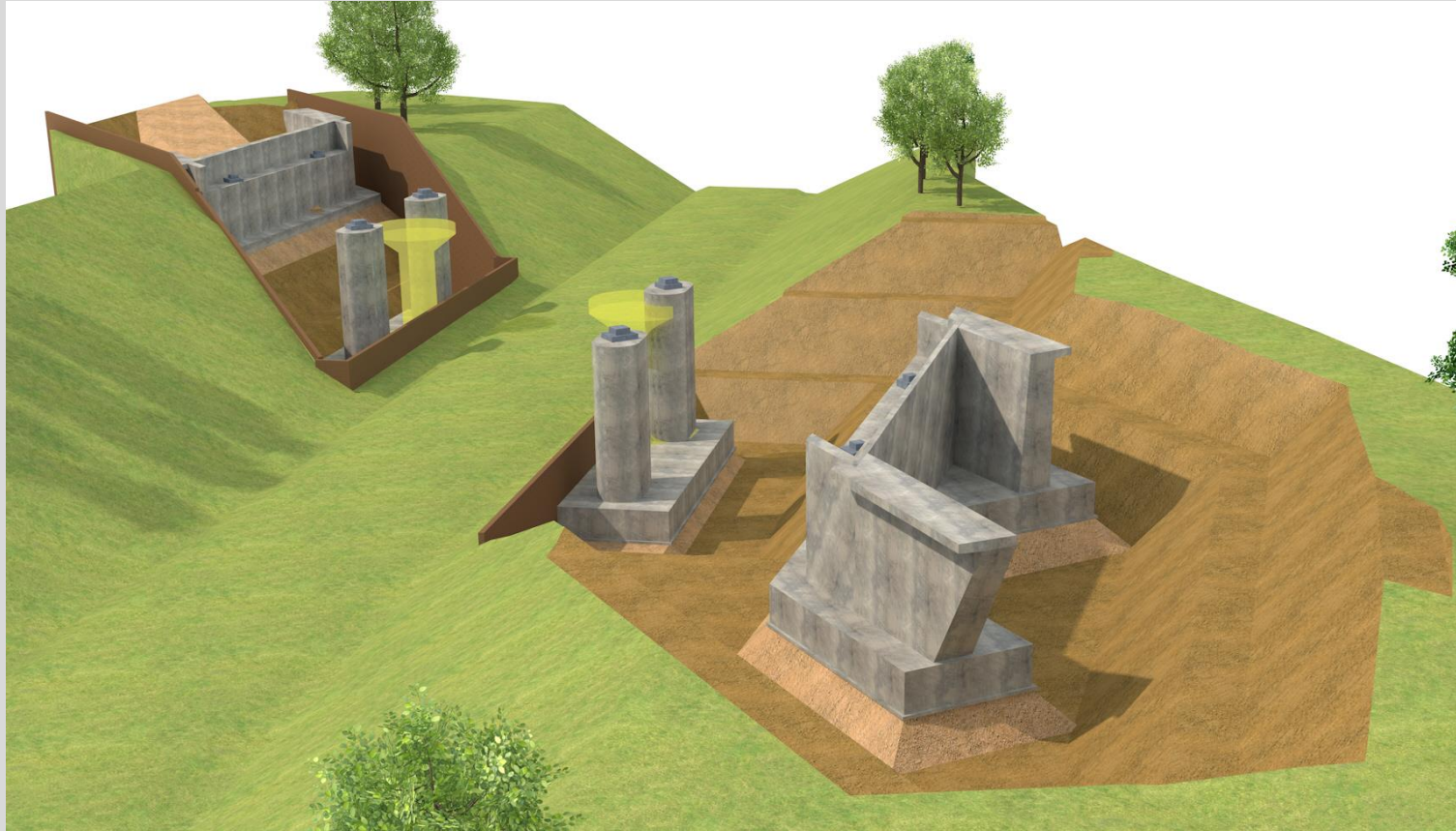
- Zeichnerische Darstellung
- Massenermittlung
- Statische Berechnung (Vorbemessung)
- Leistungsverzeichnis



Entwurfsplanung/ Ausschreibung



Entwurfsplanung/ Ausschreibung



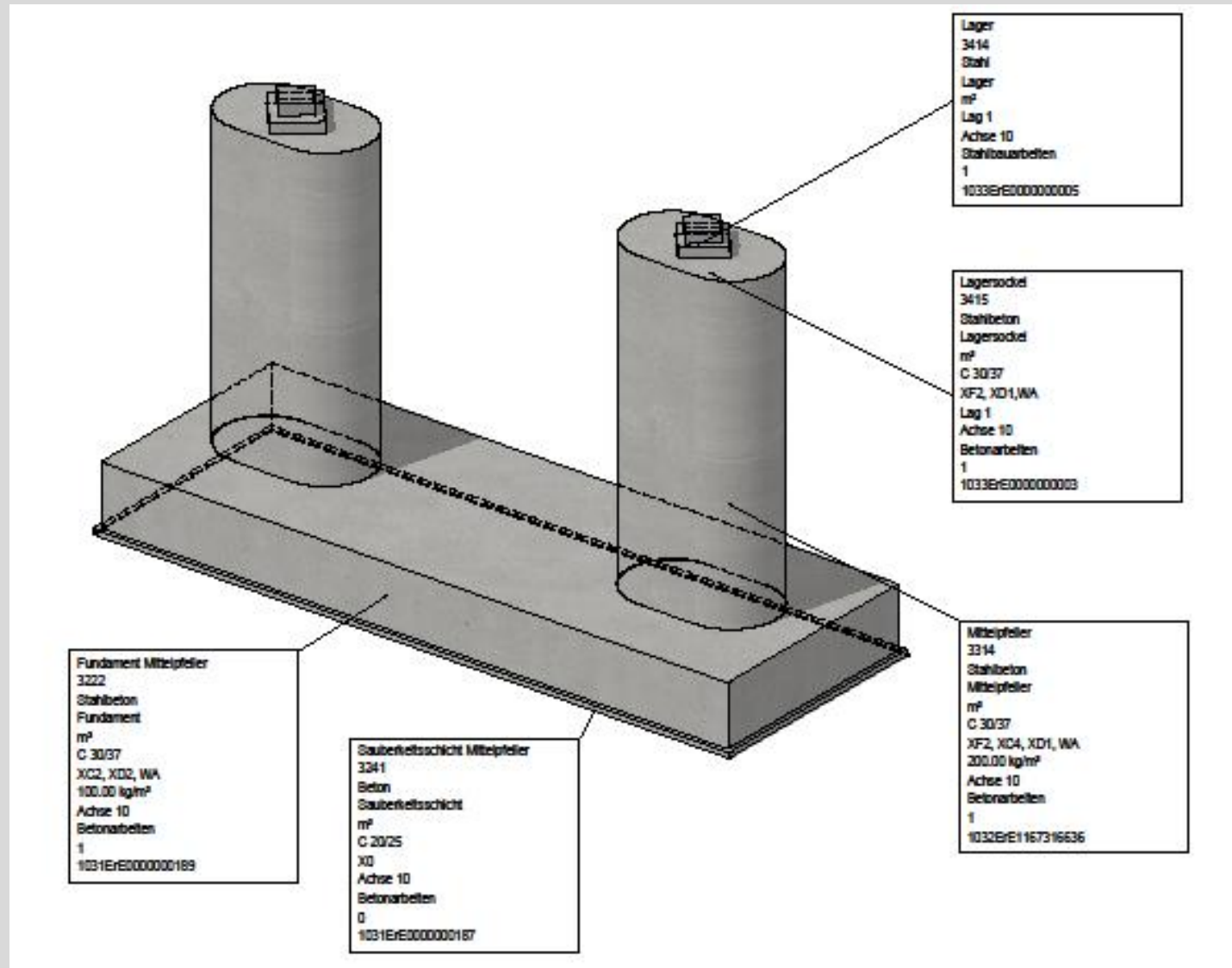
Modell Check > Ausstattung > Zuordnung > **Mengen** > LV-Zuordnung

Ausstattungstabelle

Ausstattung

Filter (Bezeichnung)

Struktur	Schlüssel	Bezeichnung	Menge	ME
=	-	Ausstattung		
=	1	Variante 1		
+	1.10	Technische Bearbeitung		
+	1.20	Baustelleneinrichtung, Verkehrssicher.		
+	1.30	Baugruben, Wasserhaltung, Bauwerkshinterfüllung		
+	1.40	Entwässerung		
+	1.50	Gründung, Baugrubensicherung		
=	1.60	Beton, Stahlbeton, Spannbeton, Mauerwerk, Verblendungen, Sichtflächenbearbeitung		
§	1.60.10	Sauberkeitsschicht	372,484	m2
§	1.60.20	Beton Fundament Widerlager	277,903	m3
§	1.60.30	Beton Fundament Pfeiler	144,828	m3
§	1.60.40	Beton Widerlager	243,409	m3
§	1.60.50	Beton Pfeiler	120,199	m3
§	1.60.60	Beton Überbau	561,813	m3
§	1.60.70	Kappen	81,350	m3
§	1.60.80	Betonstahl Fundament Widerlager	27,790	t
§	1.60.90	Betonstahl Fundament Pfeiler	14,483	t

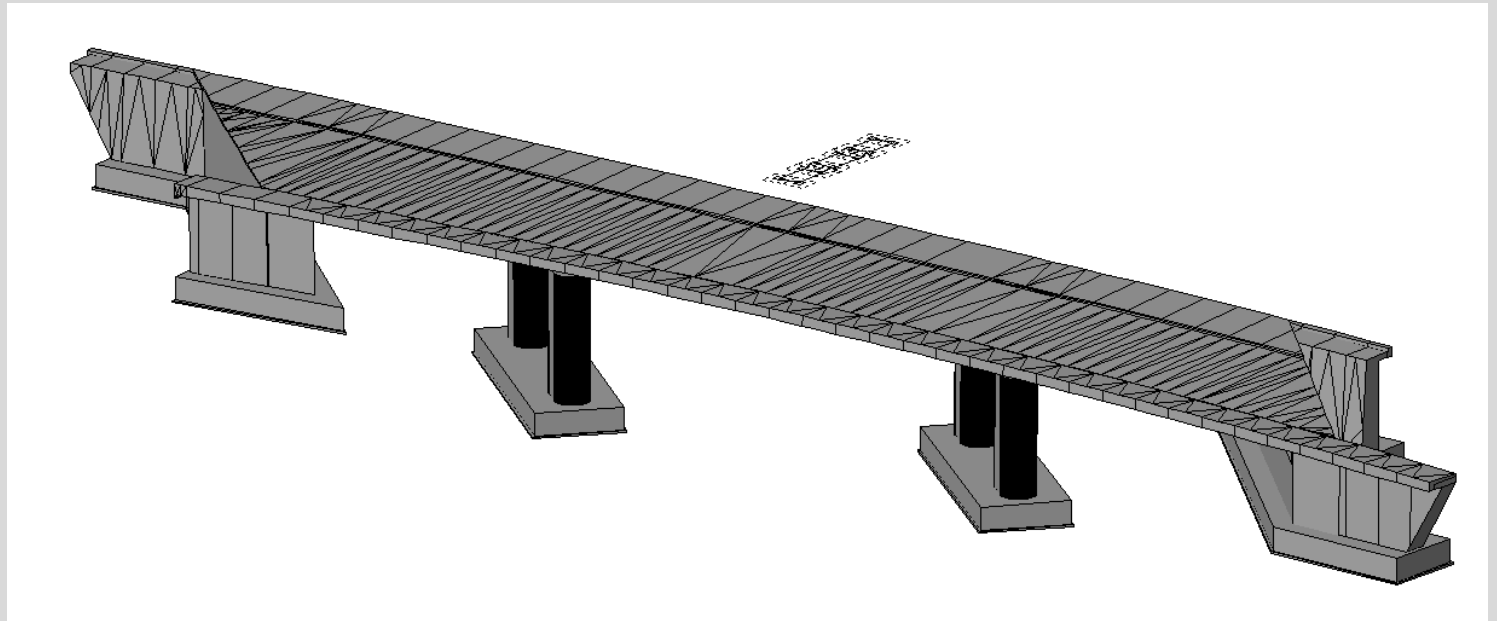


Entwurfsplanung/ Ausschreibung

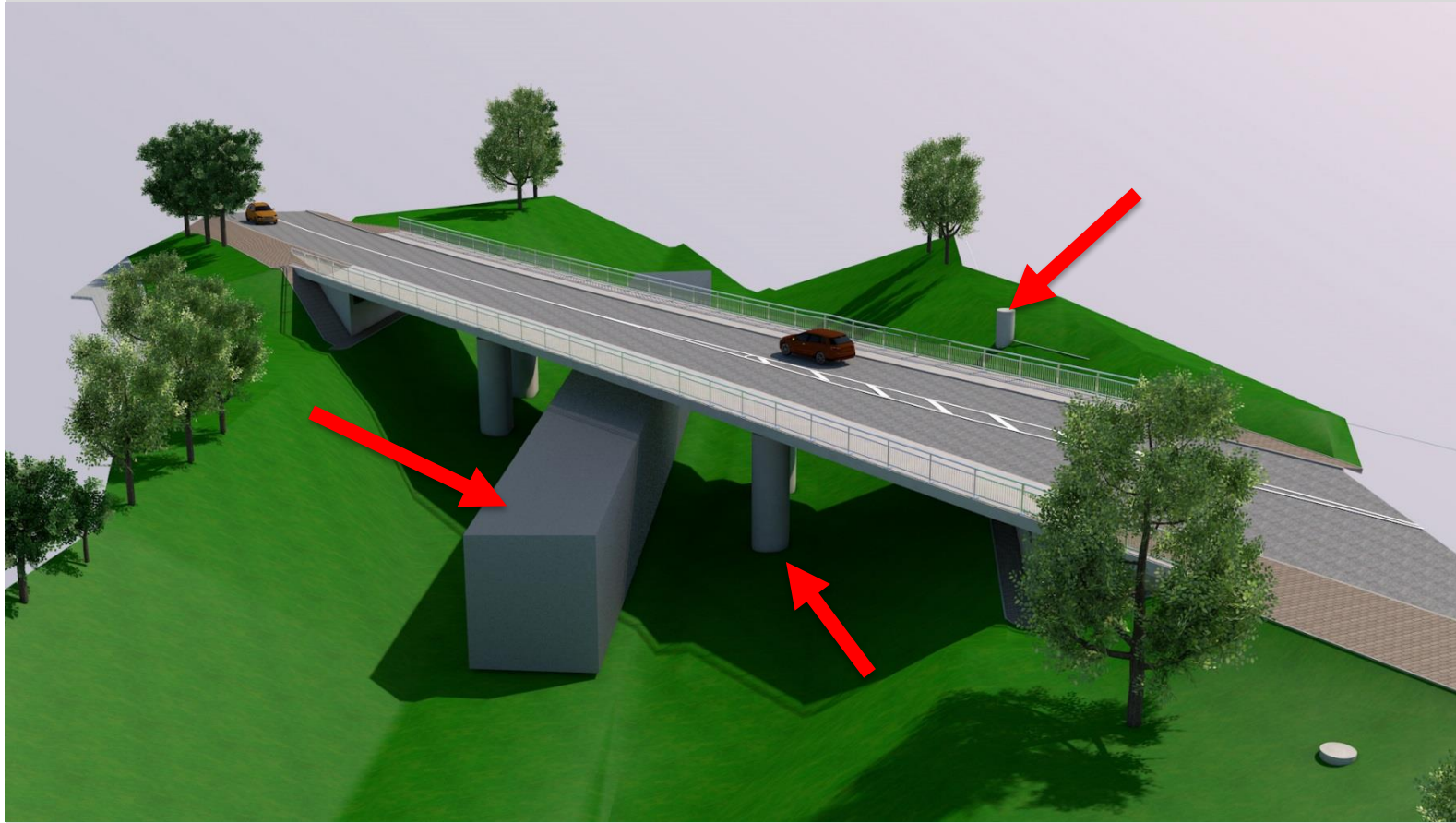
Statische Berechnung

(Vorbemessung)





Entwurfsplanung/ Ausschreibung



Zusammenfassung/ Ausblick

Entwurfsprozess einer Brücke unter

Anwendung von Teilprozessen des

BIM



Zusammenfassung/ Ausblick

- 3-D- Modell als Grundlage
- Verknüpfung mit AVA- Programm
- Überlegungen für Verknüpfung mit Statikprogramm
- Kontrollen

Zusammenfassung/ Ausblick

Erfahrungen für künftige Anwendungen:

- Qualität des Modells
- Umstrukturierung interner Abläufe
- Bürostandards



Zusammenfassung/ Ausblick

Vorteile:

- anspruchsvolle Geometrie anschaulich darstellbar
- Kontrollmöglichkeiten zur Erhöhung der Planungsgenauigkeit
- effiziente Massenermittlung, Kostensicherheit
- Datenübergabe an Auftraggeber



Zusammenfassung/ Ausblick

Ausblick:

- Bearbeitung weiterer Projekte
- Ausweitung auf weitere Sparten
(Hochbau, Instandsetzungsmaßnahmen)
- Weiterentwicklung eigener Standards
- Implementierung externer Standards

Zusammenfassung/ Ausblick

Zusammenwirken mit Softwarehersteller

